

Фирма «ЮНИ ФОРТ» оставляет за собой право вносить схемотехнические и конструктивные изменения улучшающие работу замка «ФОРТ».

## СОДЕРЖАНИЕ

1. Комплектность . . . . .	2
2. Краткие сведения о замке «ФОРТ» . . . . .	2
3. Как пользоваться замком «ФОРТ» . . . . .	2
или что делать, если Вы хотите:	
3.1. Изменить инфракрасный код брелока . . . . .	3
3.2. Стереть ранее записанные коды брелоков из памяти замка . . . . .	4
3.3. Записать коды брелоков в память замка (сделать из брелоков ключи) . . . . .	5
3.4. Установит резервный (кнопочный) код . . . . .	5
3.5. Отпереть замок резервным кодом . . . . .	6
3.6. Заменить батарейку в брелоке . . . . .	7
3.7. Заменить элементы резервного питания в электронном блоке замка . . . . .	7
3.8. Отпереть замок при полном отсутствии питания . . . . .	8
4. Для тех, кто хочет узнать подробнее о замке «ФОРТ» . . . . .	9
5. Руководство по установке замка:	
5.1. С врезной защелкой . . . . .	11
5.2. С накладной защелкой . . . . .	15
Условия эксплуатации . . . . .	19
Гарантийные обязательства . . . . .	20

## НАЗНАЧЕНИЕ

Инфракрасный замок-невидимка «ФОРТ» предназначен для установки в деревянные и металлические двери (отечественные и импортные) квартир, коттеджей, офисов, складских и производственных помещений с целью исключить несанкционированный доступ посторонних лиц внутрь помещения.

### 1. КОМПЛЕКТНОСТЬ ЗАМКА «ФОРТ»

В комплект замка «ФОРТ» входит:

1. Защелка электромеханическая «ФОРТ» с ручным взводом (врезная или накладная) . . . . . 1 шт.
2. Электронный блок . . . . . 1 шт.
3. Брелок инфракрасный (с установленной батареей) . . . . . 3 шт.
4. Адаптер сетевого питания . . . . . 1 шт.
5. Элементы резервного питания АА . . . . . 3 шт.
6. ИК-фотоприемник с кабелем (длина 2,5 м) . . . . . 1 шт.
7. Провод для монтажа ШВВП 2х0,5 (или аналогичный) . . . . . 3,5 м
8. Кнопка звонковая . . . . . 1 шт.
9. Видеоинструкция по эксплуатации замка (кассета) . . . . . 1 шт.
10. Руководство по эксплуатации . . . . . 1 шт.
11. Упаковочная коробка . . . . . 1 шт.

*ПРИМЕЧАНИЕ: За отдельную плату замок «ФОРТ» может комплектоваться дополнительной защелкой или защелками, выпускаемыми фирмой «ЮНИ ФОРТ», а также любым количеством инфракрасных брелоков.*

### 2. КРАТКИЕ СВЕДЕНИЯ О ЗАМКЕ

Замок «ФОРТ» предназначен для установки в деревянные и металлические двери (отечественные и зарубежные), включая двери, выпускающиеся в России по лицензии (SUPER-LOCK и MUL-T-LOCK) Снаружи замок «ФОРТ» открывается инфракрасным брелоком, код которого установлен в брелоке самим владельцем замка и им же записан в память электронного блока.

Для открывания замка надо поднести брелок излучателем к инфракрасному (ИК) фотоприемнику на расстояние 5-10 см и нажать на основную (большую) кнопку брелока.

Изнутри квартиры замок открывается вручную. Чтобы закрыть дверь на замок «ФОРТ» надо выдвинуть ригель (язычок) замка за ручку до упора и захлопнуть дверь. При утере или поломке брелока владелец замка «ФОРТ» или любой член семьи, знающий резервный код, всегда сможет отпереть замок, набрав резервный код звонковой кнопкой (установленной снаружи квартиры). Этой же кнопкой гости (посетители) смогут позвонить в квартиру, т.к. в электронный блок замка встроен звонок типа «птичья трель».

Возможность подбора (перебора) кодов исключает встроенный «Антисканер». При любых попытках подбора (перебора), кодов, как инфракрасного, так и резервного, он блокирует замок. Одновременно на 15 секунд включается встроенная сирена (только при наличии сети 220 В).

Питается замок «ФОРТ» от сети переменного тока 220 В через адаптер сетевого питания, входящий в комплект замка.

### 3. КАК ПОЛЬЗОВАТЬСЯ ЗАМКОМ «ФОРТ»

#### 3.1. ИЗМЕНЕНИЕ ИНФРАКРАСНОГО КОДА В БРЕЛОКАХ

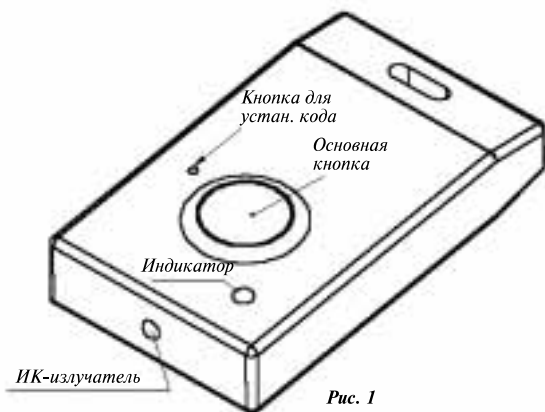


Рис. 1

Коды в инфракрасных брелоках устанавливает и в любой момент может изменить сам владелец замка «ФОРТ».

Чтобы установить (поменять) инфракрасный код брелока, коротко нажмите чем-нибудь тонким (скрепкой, зубочисткой) через отверстие в корпусе брелока на скрытую кнопку для смены кода (см. рис.1). При этом загорится красный индикатор. Через две-пять секунд нажмите на основную (большую) кнопку брелока. Прodelайте это ещё раз - новый код в брелоке установлен. Повторите эту процедуру со всеми брелоками Вашего замка.

### 3.2. СТИРАНИЕ РАНЕЕ ЗАПИСАННЫХ КОДОВ ИЗ ПАМЯТИ ЗАМКА

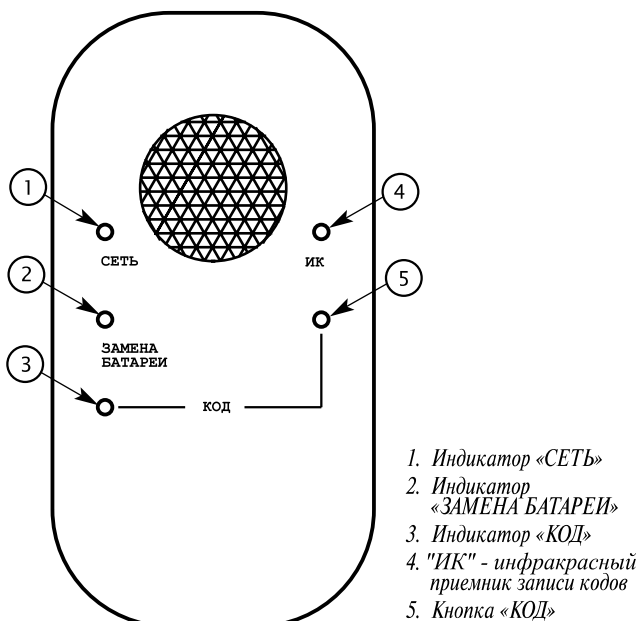


Рис. 2

Чтобы стереть ранее записанные инфракрасные коды брелоков из памяти замка, нажмите чем-нибудь

тонким (отверткой или спичкой) и удерживайте нажатой кнопку «КОД» электронного блока (см. рис.2), при этом будет мигать красный индикатор «КОД».

Удерживать надо до тех пор, пока не прозвучат два звуковых сигнала - это примерно 20 секунд после чего индикатор «КОД» погаснет. Теперь отпустите кнопку - все ранее записанные коды стерты из памяти замка.

### 3.3. ЗАПИСЬ КОДОВ БРЕЛОКОВ В ПАМЯТЬ ЗАМКА

**ВНИМАНИЕ:** Запись кодов инфракрасных брелоков всегда(!) начинается со стирания из памяти замка ранее записанных кодов (см. раздел 3.2).

Чтобы записать коды инфракрасных брелоков в память замка, нажмите чем-нибудь тонким (отверткой или спичкой) через отверстие в корпусе электронного блока на кнопку «КОД», удерживайте 3-4 секунды и отпустите. Индикатор «КОД» при этом будет продолжать мигать. Поднесите брелок на 4-6 см к окошку «ИК» и нажмите на основную (большую) кнопку брелока. Прозвучит звуковой сигнал - код первого брелока записан. Не делая больших пауз (пока индикатор «КОД» мигает), запишите необходимое Вам количество брелоков. Всего в память замка можно записать до 600 брелоков.

Если при записывании кодов брелоков Вы замешкались и не успели записать необходимое Вам количество брелоков пока индикатор «КОД» мигает, то надо вновь стереть (см. раздел 3.2) и заново записать коды брелоков в память замка.

***ПОМНИТЕ!*** Ключами от Вашего замка будет только то количество инфракрасных брелоков, коды которых записаны Вами в память замка за один раз после предварительного стирания. ДОПИСАТЬ к ранее записанным брелокам дополнительно ЕЩЕ БРЕЛОК (или брелоки) НЕВОЗМОЖНО!

### 3.4. УСТАНОВКА РЕЗЕРВНОГО КОДА

Прежде чем установить 4-х значный резервный код, запишите его на бумаге. Лучше всего, если цифры выбранного Вами кода ассоциируются с какими - либо

памятными для Вас датами, числами. **Имейте в виду, что цифры «НОЛЬ» в коде быть не должно.**

Очень коротко нажмите через отверстие в корпусе электронного блока тонким предметом (отверткой, спичкой, и т.д.) кнопку «КОД» электронного блока. Красный индикатор «КОД» будет светить не мигая. Короткими нажатиями на эту же кнопку установите первую цифру кода. Количество нажатий на кнопку означает цифру кода, т.е. одно нажатие на кнопку - это цифра «ОДИН», два нажатия - цифра «ДВА», три нажатия - цифра «ТРИ» и т.д. Через 1-2 секунды после окончания набора прозвучит звуковое подтверждение первой набранной цифры. Потом точно так же наберите вторую цифру. Получив звуковое подтверждение, наберите третью и после звукового подтверждения четвертую цифру. После звукового подтверждения четвертой цифры индикатор «КОД» погаснет. Самый последний звуковой сигнал будет несколько продолжительнее остальных. Это означает, что устанавливаемый Вами резервный код записан в память замка.

*ПРИМЕЧАНИЕ: Чтобы Вы были абсолютно уверены, что выбранный Вами резервный код установлен, наберите этот код снаружи квартиры звонковой кнопкой (см. раздел 3.5) и убедитесь, что замок отпирается. Лучше это делать на приоткрытой двери.*

### 3.5. ОТКРЫВАНИЕ ЗАМКА РЕЗЕРВНЫМ КОДОМ (НАБОР КОДА ЗВОНКОВОЙ КНОПКОЙ)

Чтобы открыть замок «ФОРТ» резервным кодом, коротко и уверенно нажмите клавишу звонковой кнопки - звонок при этом быть не должно - и сразу же без паузы короткими и уверенными нажатиями наберите первую цифру кода. Напоминаем Вам, что количество коротких нажатий на клавишу кнопки означает цифру кода (одно нажатие на кнопку это цифра «ОДИН», два нажатия цифра «ДВА», три нажатия цифра «ТРИ» и т.д.). Если звонок после короткого нажатия все же прозвучал, значит, нажатие на клавишу звонковой кнопки было недостаточно коротким. Поэтому повторите короткое нажатие на клавишу звонковой кнопки еще раз, и сразу без паузы

наберите первую цифру кода. Затем сделайте паузу 3-5 секунд. Потом наберите вторую цифру кода и снова сделайте 3-5 секундную паузу. Далее наберите третью цифру и после такой же паузы четвертую цифру кода. Если Вы все сделали правильно, то через 2-3 секунды замок откроется.

**Пример:** Если владелец замка установил резервный код 4287, то чтобы открыть замок этим кодом (разумеется, снаружи квартиры) надо коротко и уверенно нажать на клавишу звонковой кнопки один раз (переход в режим набора кода) и сразу же без паузы также коротко и уверенно нажать четыре раза подряд первую цифру кода. Сделать паузу 3-5 секунд и затем также коротко и уверенно нажать два раза вторую цифру кода. Снова сделать паузу 3-5 секунд и коротко, уверенно нажать восемь раз третью цифру кода. Сделать паузу 3-5 секунд и так же коротко и уверенно нажать семь раз четвертую цифру кода. Если все сделано правильно замок откроется через несколько секунд.

### 3.6. ЗАМЕНА БАТАРЕЙКИ В БРЕЛОКЕ

В инфракрасных брелоках замка «ФОРТ» установлена литиевая батарейка CR 2032, емкости которой хватает на 2-2,5 года.

Сигналом к замене батарейки в брелоках служит очень тусклое свечение (или вообще отсутствие свечения) красного индикатора брелока при нажатии на основную (большую) кнопку брелока. Для замены батарейки в брелоке надо развинтить винт, скрепляющий половинки корпуса брелока, разъединить брелок, вынуть из-под скобки-держателя батарейку и заменить ее новой, соблюдая полярность («+» вверх). Затем аккуратно собрать и свинтить брелок. Инфракрасный код, который Вы ранее установили в брелоке, при замене батарейки не меняется.

### 3.7. ЗАМЕНА ЭЛЕМЕНТОВ РЕЗЕРВНОГО ПИТАНИЯ В ЭЛЕКТРОННОМ БЛОКЕ

Резервным питанием замка «ФОРТ» служат три элемента типа АА вставляемые в батарейный отсек

электронного блока замка.

Сигналом к замене батареек резервного питания служит непрерывное свечение красного индикатора «ЗАМЕНА БАТАРЕЙ».

Для замены батарей резервного питания надо снять крышку электронного блока (она не привинчена) и, соблюдая полярность, заменить использованные батарейки свежими. Затем аккуратно закрыть крышку электронного блока так, чтобы индикаторы и фотоприемник попали в отверстия на крышке.

Рекомендуем не экономить на качестве батареек и применять изделия известных фирм.

*Примечание:* а) мигание индикатора при записи кодов или при свечении в датчик ИК брелоком, не записанным в память замка, сигналом к замене батареек не является;

б) после появления непрерывного свечения индикатора «ЗАМЕНА БАТАРЕЙ» замок способен проработать в режиме автономного питания не менее шести месяцев.

### 3.8. ОТКРЫВАНИЕ ЗАМКА ПРИ ПОЛНОМ ОТСУТСТВИИ ПИТАНИЯ

Чтобы открыть замок «ФОРТ» при отключенной сети и полностью разряженных элементах резервного питания, надо последовательно проделать следующее:

- открутить винт, скрепляющий звонковую кнопку;
- снять крышку кнопки;
- к контактам кнопки подсоединить батарейку «КРОНА»;
- подождав одну минуту, открыть замок брелоком **(резервным кодом открыть замок нельзя!!!)**;
- собрать кнопку и завинтить.

**ПРИМЕЧАНИЕ:** Если замок не открылся, то надо поменять полярность подключения батарейки, и вновь выждав минуту, открыть дверь. Вместо батарейки «КРОНА» можно применить любой источник постоянного тока напряжением от 9 до 18 В.



#### 4. ДЛЯ ТЕХ, КТО ХОЧЕТ УЗНАТЬ ПОДРОБНЕЕ О ЗАМКЕ «ФОРТ»

Инфракрасный замок-невидимка «ФОРТ» имеет две системы открывания - основную (инфракрасную) и резервную (кнопочную), а также встроенный звонок типа «птичья трель», «антисканер» (устройство, не позволяющее подобрать код перебором) на обе системы, и встроенную сирену, которая срабатывает при попытках перебора кода. Питается замок через адаптер сетевого питания, постоянно включенный в электрическую сеть напряжением 220 В. При отключении сети, замок автоматически переходит на автономное резервное питание от трех батареек АА, находящихся в батарейном отсеке электронного блока.

Основная (инфракрасная) система отпирает замок при нажатии на основную (большую) кнопку инфракрасного брелока, код которого записан владельцем замка в память электронного блока замка. Расстояние отпирает составляет 5-10 см от фотоприемника. Код брелока 32-х битный (один из 4-х миллиардов вариантов) устанавливается и в любой момент может меняться самим владельцем. Код брелока может быть записан в память нескольких замков, что позволяет его владельцу одним брелоком отпирать те замки, в память которых он записан (квартира, офис, гараж, дача и т.д.). Значение кода каждого брелока устанавливается случайным образом и не известно владельцу замка. Естественно, что у каждого брелока будет свой индивидуальный код. Но все брелоки, коды которых владелец замка записал в память замка **за один раз(!)** после предварительного стирания ранее записанных кодов, становятся ключами. Всего в память электронного блока можно записать до 600 брелоков.

*Примечание: «За один раз» означает, что нельзя дописать код брелока (брелоков) к ранее записанным в память замка. Это является защитой от несанкционированной записи случайным в квартире человеком, своего брелока, в память замка. Поэтому, если владелец замка хочет иметь дополнительно еще брелоки-ключи, то надо стереть все старые коды, и заново записать то количество брелоков,*

*которое ему необходимо.*

Резервная система (отпирание замка звонковой кнопкой) используется для открывания замка «ФОРТ» при утере или поломке брелока. Резервный код 4-х разрядный, десятичный, не имеет ничего общего с инфракрасным кодом, и устанавливается владельцем замка на электронном блоке. **Цифры «НОЛЬ» в коде быть не может.** Открывание производится набором резервного кода снаружи квартиры звонковой кнопкой, подключенной к электронному блоку замка «ФОРТ». Этой же кнопкой пользуются все посетители (гости), когда звонят в дверь.

Замок питается от электрической сети 220 В через адаптер сетевого питания. Напряжение на выходе адаптера 12-14 В. При отключении сети замок автоматически переключается на потребление от автономного встроенного блока резервного питания, состоящего из 3-х элементов АА напряжением 1,5 В, емкости которых хватает на 5 лет работы замка в буферном режиме. При работе от батарей автоматически отключаются звонок и сирена, т.к. потребляют энергии в тысячи раз больше, чем идет на открывание замка.

«Антисканер» защищает оба канала инфракрасный и резервный от перебора кодов. При попытках перебора инфракрасных кодов, после каждого 10-го неправильного кода замок блокируется (т.е. не воспринимает никакие коды - и неправильные и правильные) и на 15 секунд включается встроенная сирена (только при наличии сети 220 В). Первый раз время блокировки составляет 7,5 минут. Если после этого будут снова перебирать коды, то замок заблокируется на 15 минут, после 3-й попытки на 30 минут, после 4-й на 60 минут и т. д., т. е. время блокировки удваивается после каждого 10 неправильного кода. Легко посчитать, что для перебора хотя бы 100 кодов из 4-х миллиардов злоумышленнику понадобится более 120 часов.

Если попытаются подобрать резервный код, то после набора 3-го неверного кода на 15 секунд включается встроенная сирена. Но замок дает еще три попытки под звучание сирены. Если же и тогда набраны неверные коды, то замок блокируется на 7,5 минут. Время блокировки

замка при последующих попытках перебора резервных кодов удваивается так же, как и при переборе инфракрасных кодов.

### Электрические параметры

Напряжение питания при работе от сети .....	12-18 В
Ток потребления от адаптера сетевого питания ...	20 мА
Номинальное напряжение резервного источника питания .....	4,5 В
Ток потребления от резервного источника питания, не более .....	30 мкА (номинальное потребление 25 мкА)
Напряжение питания брелока .....	3 В
Ток потребления брелока при передаче кода, не более .....	2,5 мА (длительность передачи кода 40 мсек)

## 5. РЕКОМЕНДАЦИИ ПО УСТАНОВКЕ ЗАМКА «ФОРТ»

ПРИМЕЧАНИЕ. В деревянные двери мы рекомендуем устанавливать накладную защелку из-за сложности высверливания отверстия диаметром 25 мм и глубиной 130 мм, под врезную защелку.

### 5.1. УСТАНОВКА ЗАМКА С ВРЕЗНОЙ ЗАЩЕЛКОЙ В МЕТАЛЛИЧЕСКУЮ ДВЕРЬ

В комплект врезной защелки входит: сама защелка, ответная часть, декоративная накладка.

**ОБЯЗАТЕЛЬНОЕ УСЛОВИЕ.** Толщина двери должна быть не менее 35 мм и на расстояние 130 мм от края двери не должно быть препятствий для размещения корпуса защелки - замка сейфового типа с ригелями, запирающими дверь вверх-вниз.

1. На торце двери сделайте отверстие диаметром 25 мм. Центр этого отверстия находится на расстоянии 18 мм от внутреннего края двери. Отверстие можно сделать несколькими способами. Например, можно просверлить

по окружности сверлом малого диаметра отверстия, а затем выпилить или выбить высверленную середину и круглым напильником обработать края отверстия.

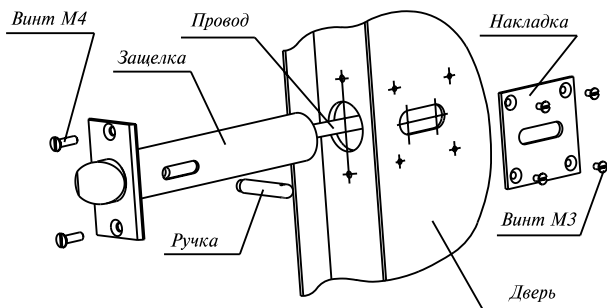


Рис. 3

2. Вставьте корпус защелки до упора фланца в это отверстие, предварительно отвинтив ручку защелки (для отвинчивания надо вставить в отверстие ручки металлический стержень подходящего диаметра) и по фланцу, как по шаблону отметьте места крепежных отверстий защелки. При этом край фланца защелки должен быть параллельным краю двери. Защелку можно крепить саморезами или винтами М4 с потайной головкой, предварительно просверлив в намеченных точках отверстия и нарезав резьбу.

3. Что бы сделать паз под ручку защелки надо:

- под прямым углом к середине фланца провести черту на внутренней стороне дверного полотна.
- отвинтить винты и вынуть защелку.
- на расстоянии 26 мм от края двери сделать паз шириной 12-15 мм и длиной 30 мм.

*Примечание: Если дверь изнутри обита мягкой обивкой, то надо предварительно аккуратно разрезать обивку и вынуть утеплитель (если он есть).*

4. Снова привинтите защелку на место и закрутите ручку, предварительно установив запирающий ригель скосом в сторону косяка двери.

*Примечание: Чтобы поменять направление скоса ригеля защелки, надо отвернуть ручку защелки. Вращая ригель вокруг оси, развернуть его на 180 градусов и установив нужное направление скоса, завернуть ручку.*

5. Закройте паз ручки декоративной накладкой, входящей в комплект замка, закрепив ее четырьмя саморезами или винтами М3 с потайной головкой. Обратите внимание на то, чтобы перемещение ручки в пазу накладки было свободное, без заедания.

6. Сделайте ответное отверстие на дверной коробке (каркасе, раме) для захода запирающего ригеля. И, если позволяет зазор между дверью и рамой, установите ответную часть, входящую в комплект.

Разметить место под ответное отверстие на дверной коробке (раме двери) можно следующим образом:

- а) нанесите тонкий слой пластилина или зубной пасты на внутреннюю часть дверной коробки (каркаса, рамы), напротив ригеля защелки;
- б) уберите ригель защелки, отодвинув (оттянув) ручку защелки до щелчка (фиксации ригеля);
- в) закройте дверь на механический замок;
- г) подвигайте ригель за ручку до упора в коробку (каркас, раму);
- д) откройте дверь и по контуру отпечатка (следа), ригеля сделайте отверстие диаметром 24 мм;
- е) закройте дверь, выдвинув ригель за ручку, и проверьте, чтобы ригель защелки входил в ответное отверстие свободно, без заедания и дополнительного нажатия на дверь.

7. Выверните винты крепления и выньте защелку из двери.

8. На расстояние примерно 50 мм от верхнего и бокового краев двери со стороны петель, на дверном полотне просверлите отверстие диаметром 10 мм для вывода провода к электронному блоку.

9. Протяните провод от отверстия диаметром 25 мм внутри (или под обивкой) двери и выпустите через отверстие в полотне (или материале обивки) двери на верхнем углу. Это можно сделать металлической проволокой с петлей на конце.

10. Припаяйте предварительно зачищенные и

облуженные концы провода выходящего из отверстия диаметром 25 мм к облуженным концам провода защелки и хорошо изолируйте их.

11. Вставьте защелку в отверстие двери и прикрепите винтами.

12. Установите инфракрасный приемник. Оптимальным местом установки его является косяк (рама) двери. Для этого:

- просверлите в косяке (раме) двери, в стене или наличнике отверстие, равное диаметру фотоприемника.
- протяните экранированный провод сквозь это отверстие;
- вклейте клеем («Момент» или «Мастер») фотоприемник в просверленное отверстие заподлицо с поверхностью

13. Установите кнопку звонка, которая входит в комплект, и проложите провод от нее к электронному блоку замка.

**ВНИМАНИЕ!!! Категорически запрещается использование проводов подходящих к старой звонковой кнопке. Это может привести к выгоранию электронного блока замка.**

14. Подготовьте к установке электронный блок (оптимальное место установки - над дверью со стороны петель двери). Для этого:

- откройте крышку электронного блока;
- приложите дно блока к месту установки на стене;
- отметьте места сверления через отверстия крепления (ОК) в дне блока (рис.5);
- просверлите отверстия и установить в них дюбеля.

15. Подведите провода от защелки, фотоприемника, звонковой кнопки и адаптера сетевого питания, входящего в комплект замка, к месту установки электронного блока. Пропустите провода через отверстия в основании электронного блока к соответствующим клеммным колодкам. Прикрепите дно электронного блока саморезами или шурупами к стене.

16. Подключите провода, вставив их в соответствующие клеммные колодки электронного блока замка и

завинтив их винтами (см. рис.5).

17. Вставьте батарейки, входящие в комплект замка, в батарейный отсек электронного блока, соблюдая полярность. Вставьте адаптер сетевого питания в розетку (загорится зеленый индикатор «СЕТЬ»), выждите примерно 2 минуты и проверьте работоспособность замка. Для этого продолжительно (примерно 2 сек.) нажмите на кнопку звонка - прозвучит звонок (если звонок не зазвенел, то подождите 2 минуты и снова нажмите).

После этого по инструкции:

- измените инфракрасные коды в брелоках;
- сотрите ранее записанные коды из памяти электронного блока;
- запишите коды брелоков в память электронного блока;
- проверьте брелоки в работе следующим образом: взведите (выдвиньте) за ручку ригель защелки на распахнутой двери и поднеся брелок к фотоприемнику на расстояние 5-8 см, нажмите кнопку брелока - ригель защелки откроется;
- установите резервный код и отожмите им замок при распахнутой двери, набрав код звонковой кнопкой.

## 5.2. УСТАНОВКА ЗАМКА С НАКЛАДНОЙ ЗАЩЕЛКОЙ

В комплект накладной защелки входит: сама накладная защелка, ответная часть, дистанционные шайбы - 2 шт.

1. Выберите место установки защелки на дверном полотне по высоте.

2. Защелку в сборе приложите передним фланцем к дверной кромке, на которой установлены замки и прижмите ее к плоскости двери.

3. Очертите карандашом по периметру корпус защелки на плоскости двери

4. Если дверь облицована мягкой обивкой, то надо извлечь утеплитель в месте, очерченном карандашом, из-под обивки. У двери, облицованной панелью из ламината или фанерованной древесины, следует выпилить (вырезать) панель по очерченному контуру до

металлического листа.

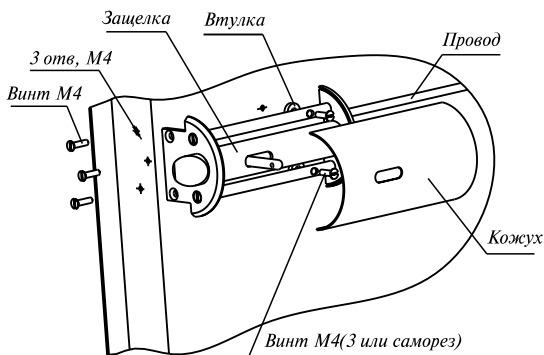


Рис. 4

5. К подготовленному месту приложите защелку, отметьте положение крепежных отверстий переднего фланца на кромке двери (рис. 4).

6. Просверлите отверстия диаметром 3,2 мм (нарежьте резьбу, если будете крепить винтами М4).

7. Ослабьте винты фланцев защелки и снимите кожух из пазов.

8. Привинтите передний фланец (винтами М4 или саморезами) к кромке двери.

9. Для крепления к дверному полотну, просверлите сквозь отверстия в стойках, стягивающих фланцы защелки, и через дистанционные шайбы (входят в комплект) прикрутите защелку винтами (предварительно нарежьте резьбу) или саморезами.

10. Протяните провод (входит в комплект) от места установки до верхнего угла двери со стороны петель. Это можно сделать толстой металлической проволокой с петлей на конце. (Провод должен выходить на расстоянии примерно 50 мм от верхней и боковой кромок двери со стороны петель)

11. Припаяйте, предварительно зачищенные и облуженные концы провода, к облуженным концам провода защелки и хорошо изолируйте их.

12. Ослабьте винты стягивающие фланцы, вставьте в пазы фланцев кожух и снова их стяните. Запирающий



ригель должен быть установлен скосом в сторону дверного косяка.

*Примечание: Чтобы поменять направление скоса ригеля защелки, надо отвернуть ручку защелки. Вращая ригель вокруг оси, развернуть его на 180 градусов и установить нужное направление скоса, завернуть ручку.*

13. Соответственно конструкции Вашей двери установите ответную часть (петлю) защелки. Закройте дверь и проверьте - ригель должен перемещаться в ответном отверстии свободно, без заедания и дополнительного нажатия на дверь.

*Примечание: Ответная часть (петля) защелки лучше всего устанавливается на деревянный дверной короб. Возможно, что при установке в раму металлических дверей Вам придется воспользоваться другим методом (например, описанным в п.6 раздела 5.1 «Установка замка с врезной защелкой»)*

14. Установите инфракрасный приемник. Оптимальным местом установки его является косяк (рама) двери. Для этого:

- просверлите в косяке (раме) двери, в стене или наличнике отверстие, равное диаметру фотоприемника.
- протяните экранированный провод сквозь это отверстие;
- клейте клеем («Момент» или «Мастер») фотоприемник в просверленное отверстие заподлицо с поверхностью

15. Установите кнопку звонка, которая входит в комплект, и проложите провод от нее к электронному блоку замка.

**ВНИМАНИЕ!!! Категорически запрещается использование проводов подходящих к старой звонковой кнопке. Это может привести к выгоранию электронного блока замка.**

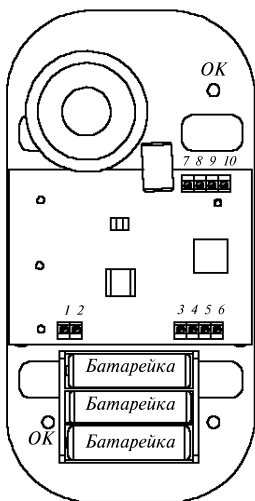
16. Подготовьте к установке электронный блок (оптимальное место установки над дверью со стороны

петель двери). Для этого:

- откройте крышку электронного блока;
- приложите дно блока к месту установки на стене;
- отметьте места сверления через отверстия крепления (ОК) в дне блока (рис.5);
- просверлите отверстия и установите в них дюбеля.

17. Подведите провода от защелки, фотоприемника, звонковой кнопки и адаптера сетевого питания, входящего в комплект замка, к месту установки электронного блока. Пропустите провода через отверстия в основании электронного блока к соответствующим клеммным колодкам. Прикрепите дно электронного блока саморезами или шурупами к стене.

18. Подключите провода, вставив их в соответствующие клеммные колодки электронного блока замка и завинтив их винтами (см. рис.5).



*Адаптер сетевого питания*

*1 - «+»*

*2 - «-»*

*3, 4 - Звонковая кнопка*

*5, 6 - Кнопка  
дистанционного  
открывания*

*Инфракрасный приемник*

*7 - провод*

*8 - экран*

*9, 10 - Защелка*

*Рис. 5*

19. Вставьте батарейки, входящие в комплект замка, в батарейный отсек электронного блока, соблюдая полярность. Вставьте адаптер сетевого питания в розетку (загорится зеленый индикатор «СЕТЬ»), выждите примерно 2 минуты и проверьте работоспособность

замка. Для этого продолжительно (примерно 2 сек.) нажмите на кнопку звонка - прозвучит звонок (если звонок не зазвенел, то подождите еще 2 минуты и снова нажмите).

После этого по инструкции:

- измените инфракрасные коды в брелоках;
- сотрите ранее записанные коды из памяти электронного блока;
- запишите коды брелоков в память электронного блока;
- проверьте брелоки в работе следующим образом :  
взведите (выдвиньте) за ручку ригель защелки на распахнутой двери и поднеся брелок к фото-приемнику на расстояние 5-8 см, нажмите кнопку брелока - ригель защелки откроется;
- установите резервный код и отожмите им замок при распахнутой двери, набрав код звонковой кнопкой.

## УСЛОВИЯ ЭКСПЛУАТАЦИИ

Инфракрасный замок «ФОРТ» предназначен для эксплуатации в незапыленных помещениях при температуре окружающей среды от +4 до +50 градусов Цельсия и относительной влажности воздуха до 80 % при отсутствии агрессивной среды в атмосфере.

Замок, установленный в квартире, не требует никакого специального ухода. Вытирайте пыль с адаптера и один - два раза в год пылесосом очищайте полость защелки от пыли через паз ручки.

**ВНИМАНИЕ!!!** Категорически запрещается смазывание ригеля и полости защелки любыми смазками.

## **ГАРАНТИЙНЫЕ ОБЯЗАТЕЛЬСТВА ФИРМЫ «ЮНИ ФОРТ»**

Фирмой «ЮНИ ФОРТ» установлен гарантийный срок на инфракрасный замок «ФОРТ» в 12 месяцев со дня покупки. В течение гарантийного срока заводские дефекты, вызванные недостаточным качеством комплектующих или материалов, устраняются бесплатно путем ремонта, замены детали или заменой всего изделия по усмотрению фирмы.

В случае невозможности ремонта в гарантийный срок, изделие может быть заменено новым или аналогичным, в соответствии с Законом «О защите прав потребителей».

Время гарантии определяется по отметке о дате продажи или дате установки, если она осуществлялась установщиками, уполномоченными фирмой «ЮНИ ФОРТ». В случае отсутствия отметки о дате продажи гарантийный срок исчисляется от даты выпуска замка. Гарантии не распространяется на элементы питания.

Гарантийные обязательства теряют силу, в том случае, если:

- нарушены требования по установке и эксплуатации замка «ФОРТ»;
- ремонт производился лицом, не уполномоченным на то фирмой «ЮНИ ФОРТ»;
- неисправность обусловлена небрежной эксплуатацией инфракрасных брелоков;
- эксплуатация замка проводилась при повышенном напряжении сети;
- внесены технические изменения в конструкцию замка;
- защелка замка эксплуатировалась в запыленных помещениях,
- имеются различного вида повреждения электронного блока, защелки или брелока, включая и механическое повреждение корпуса.

Доставка для гарантийного ремонта и возврат отремонтированного замка или комплектующих производится самим покупателем за свой счет.